

**УДК 621.923.02**

Нозирзода Ш.С., студент гр. 10А41  
(ЮТИ ТПУ, г. Юрга)

Научный руководитель: Люкшин В.С., доцент, к.т.н.  
(ЮТИ ТПУ, г. Юрга)

Nozirzoda Sh.S., student of group 10A41  
(YuTI TPU, Yurga)

Research supervisor: Lyukshin V.S., associate professor, PhD in Technological  
Sciences.

(YuTI TPU, Yurga)

## **СРАВНЕНИЕ МЕТОДОВ ОЦЕНКИ ФОРМЫ ШЛИФОВАЛЬНЫХ ЗЕРЕН**

### **COMPARISON OF METHODS OF ASSESSMENT OF THE FORM OF GRINDING GRAINS**

#### **Аннотация**

Форма шлифовальных зерен – это важный параметр, который оказывает большое влияние на эффективность применения шлифовальных инструментов. Данная работа посвящена повышению точности при оценке формы шлифовальных зерен.

#### **Abstract**

The form of grinding grains is an important parameter which exerts a great influence on efficiency of use of grinding tools. This work is devoted to increase in accuracy in case of assessment of a form of grinding grains.

Форма шлифовальных зерен – это важный параметр, который, как показывают исследования, оказывает большое влияние на эффективность применения шлифовальных инструментов [5, 6, 8-10].

По сравнению с лезвийными инструментами, форма режущей части которых известна (или выбрана), форма шлифовальных зерен более сложна и неопределенна из-за произвольной формы абразивных частиц, получаемых типовыми методами дробления и рассева шлифовальных материалов.

Из-за непредсказуемой формы шлифовальных зерен часто прибегают к допущениям относительно этих параметров. В частности, известны следующие допущения:

- Шлифовальные зерна приводят к форме сферы одного размера [2].

- Шлифовальные зерна заменяют эллипсоидом вращения с постоянным соотношением полуосей [1, 15].
- Выступающие режущие вершины зерен заменяют эквивалентным конусом или пирамидой (с закруглением или без закругления его вершины), имеющими угол при вершине, равный некоторой постоянной величине  $2\alpha$  [12].
- Поперечное сечение шлифовальных зерен рассматривают как неправильный многоугольник, получаемый из правильной фигуры (ромба или параллелограмма) путем скола у них одной или нескольких вершин [2].

Различные методики замены реальных зерен их моделями порождают достаточно большое количество расчетных подходов, не равноценных по своей значимости с точки зрения описания и анализа работы процесса резания – царапания такими зернами.

Обобщенно методы, используемые для оценки формы шлифовальных зерен можно разделить на две группы – качественную и количественную.

Принцип оценки формы зерна по качественным методам основан на отнесении зерна по некоторым признакам в соответствующую группу форм.

В качестве примера рассмотрим два способа качественной оценки формы шлифовального зерна.

В источниках [3] и [14] приводится классификация, принцип которой заключается в том, что по форме проекции абразивного зерна, исследуемое зерно относится в одну из групп форм согласно табл. 1.

Таблица 1

Формы проекций зерен

Название группы форм	Изометрические	Промежуточные	Пластинчатые, мечевидные
Вид проекции зерна			

По другой методике [18], для определения формы зерна необходимо измерить его габариты по длине ( $l$ ), ширине ( $b$ ) и высоте ( $h$ ). Затем по их соотношению зерно относится в одну из групп (табл. 2).

Таблица 2

Группы зерен

Соотношение $l:b:h$	1:1:1	1:1:0,33	1:0,33:0,33
Название групп форм	изометрические	пластинчатые	игольчатые

Недостатки методов качественной оценки очевидны – субъективность классифицирования, а также оценка формы зерна по одной проекции, тогда как само зерно является объемным телом, нестрогое определение габаритных размеров зерна и малое число групп, не затрагивающих весь спектр форм зерен. Однако нельзя не отметить и достоинство методов качественной оценки – быстрота.

Таким образом, методы качественной оценки могут применяться при первоначальном анализе форм абразивных зерен.

Для исследования влияния формы шлифовальных зерен на эксплуатационные характеристики шлифовальных инструментов более предпочтительны методики количественной оценки.

Все существующие способы количественной оценки формы зерна основаны на проекции зерна, то есть:

- тем или иным способом получается проекция зерна на горизонтальной плоскости;
- измеряются некоторые геометрические характеристики этой проекции;
- по ним рассчитывается числовой параметр, называемый коэффициентом формы  $K_\phi$ .

Данный параметр может определяться различными методами.

Так согласно источникам [1, 3] для расчета коэффициента формы алмазного зерна необходимо получить его проекцию на горизонтальной поверхности. Затем измеряются габаритные размеры проекции зерна. Коэффициент формы рассчитывается как отношение максимальной длины проекции ( $l$ ) к ее ширине ( $b$ ):

$$K_\phi = \frac{l}{b}. \quad (1)$$

В источниках [11, 14, 19] коэффициент формы определяется как отношение описанной вокруг проекции зерна окружности ( $D$ ) к вписанной в нее окружности ( $d$ ):

$$K_\phi = \frac{D}{d}. \quad (2)$$

В тоже время, в другом источнике [7] коэффициент формы рассчитывается как отношение вписанной в проекцию зерна окружности ( $d$ ) к описанной вокруг проекции зерна окружности ( $D$ ):

$$K_\phi = \frac{d}{D}. \quad (3)$$

Ряд авторов [13] использует аналог формулы (3). По ней коэффициент формы рассчитывается как отношение радиуса вписанной в проекцию зерна окружности ( $r$ ) к радиусу описанной вокруг проекции зерна окружности ( $R$ ):

$$K_{\phi} = \frac{r}{R}. \quad (5)$$

Проф. Резниковым А.Н. предлагается метод оценки формы шлифовальных зерен [15, 16], который основан на том, что коэффициент формы оценивается как отношение площади описанной вокруг проекции зерна окружности ( $S_{o.o.}$ ) к площади проекции зерна ( $S_{n.z.}$ ):

$$K_{\phi} = \frac{S_{o.o.}}{S_{n.z.}}. \quad (6)$$

Методов определения коэффициентов формы много и все они основаны на обработке горизонтальной проекции зерна. Однако применение именно горизонтальной проекции приводит к неточности при анализе формы абразивного зерна. Для подтверждения этого можно привести следующие соображения (рис.). Возьмем зерна в форме сферы и диска. Формы этих зерен, безусловно, весьма отличаются, однако коэффициенты формы горизонтальных проекций будут одинаковы. В конечном итоге это приведет к завышению данных по изометрическим зернам и уменьшению по пластинчатым.

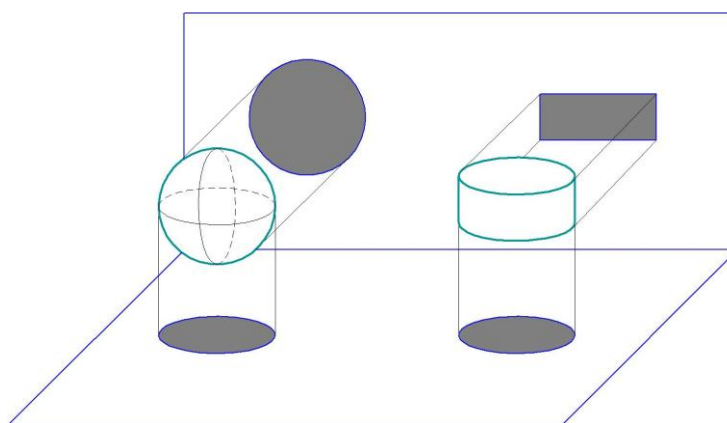


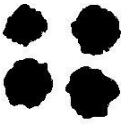
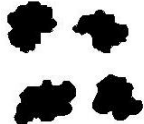
Рис. Оценка формы зерен по горизонтальной и боковой проекции

Для доказательства данного утверждения была проведена оценка абразивного зерна марки 13A100 (объем выборки 100 зерен). Методика исследования состояла из следующих этапов:

- визуально определялась форма абразивного зерна (изометрическая, промежуточная или пластинчатая)
- при помощи компьютера и сканера получались проекции зерна на горизонтальную и боковую плоскости;
- полученные проекции обрабатывались специальной программой [17];
- обработка результатов.

Полученные результаты отражены в табл. 3.

Таблица 3  
Результаты оценки форм проекций абразивных зерен 13A100

	Содержание группы форм, %		
	Изометрическая $K_\phi \in [1;0,8)$	Промежуточная $K_\phi \in [0,8;0,5)$	Пластинчатая $K_\phi \in [0,5;0)$
Визуальное определение формы зерна (качественная оценка)			
	20	64	16
Оценка формы зерна по горизонтальной проекции	32	62	6
Оценка формы зерна по боковой проекции	23	59	18

Как следует из табл. 3 применение боковой проекции для исследования позволяет снизить ошибку в определении формы абразивного зерна, что косвенно подтверждается визуальной оценкой.

Однако, несмотря на преимущество методики основанной на исследовании боковой проекции зерна, очевиден и ее недостаток – поскольку абразивное зерно является объемным телом, оценка его формы по одной проекции получается недостаточно точной.

Логично предположить, что методика расчета коэффициента формы, наиболее точно отражающего форму абразивного зерна, должно основываться на геометрических характеристиках самого зерна. В источнике [4] авторы предлагают коэффициент формы частицы определять как отношение объема зерна к объему описанной вокруг него сферы. Однако малый размер частицы (поперечный размер зерна крупной зернистости не превышает 3 мм) не позволяет с достаточной точностью определить объем абразивного зерна.

Все это вынуждает воспользоваться методикой оценки формы оснывающейся на проекции зерна. Однако с целью учета формы зерна как объемного тела необходимо исследовать не одну, а две проекции - горизонтальную и боковую. Для каждой проекции определить свой коэффициент формы. Естественно, что методика оценки формы абразивного зерна несколько усложняется. Количественную характеристику формы зерна можно записать в виде:

$$K_{\phi}^o = \frac{K_{\phi}^z}{K_{\phi}^b}, \quad (7)$$

где  $K_{\phi}^o$  – объемный коэффициент формы;

$K_{\phi}^z$  – коэффициент формы горизонтальной проекции;

$K_{\phi}^b$  – коэффициент формы боковой проекции.

Для данной методики трех групп зерен (изометрическая, промежуточная и пластинчатая) явно недостаточно. Таким образом, если по аналогии с табл. 2 разделить диапазон каждого отношения на 3 части, то получим 9 групп форм.

В табл. 4 приводятся диапазоны величин  $K_{\phi}^z$  и  $K_{\phi}^b$ , а так же названия групп форм.

Таблица 4

Названия групп форм и диапазоны величин  $K_{\phi}^z$  и  $K_{\phi}^b$

Изометрические $K_{\phi}^z \in [1;0,8)$ $K_{\phi}^b \in [1;0,8)$	Уплощенные $K_{\phi}^z \in [1;0,8)$ $K_{\phi}^b \in [0,8;0,5)$	Дисковидные $K_{\phi}^z \in [1;0,8)$ $K_{\phi}^b \in [0,5;0)$
Удлиненные $K_{\phi}^z \in [0,8;0,5)$ $K_{\phi}^b \in [1;0,8)$	Промежуточные $K_{\phi}^z \in [0,8;0,5)$ $K_{\phi}^b \in [0,8;0,5)$	Широкопластинчатые $K_{\phi}^z \in [0,8;0,5)$ $K_{\phi}^b \in [0,5;0)$
Игольчатые $K_{\phi}^z \in [0,5;0)$ $K_{\phi}^b \in [1;0,8)$	Узкопластинчатые $K_{\phi}^z \in [0,5;0)$ $K_{\phi}^b \in [0,8;0,5)$	Мечевидные $K_{\phi}^z \in [0,5;0)$ $K_{\phi}^b \in [0,5;0)$

Для апробации данной методики классифицировались фракции нормального электрокорунда 13А различных зернистостей – 125, 100 и 80. Полученные результаты сведены в табл. 5.

Таблица 5

Результаты классификации

Группа форм	Марка абразива		
	13A125	13A100	13A80
	Содержание группы форм, %		
Изометрические	9	3	3
Уплощенные	27	22	14
Дисковидные	3	7	10
Удлиненные	14	16	17
Промежуточные	40	36	36
Широкопластинчатые	4	10	14
Игольчатые	3	3	2
Узкопластинчатые	0	2	3
Мечевидные	0	1	1

Из табл. 5 видно, что зернистость абразива оказывает влияние на распределение форм зерен, причем прослеживается зависимость процентного содержания тех или иных форм зерен от номера зернистости. С увеличением размера зерна уменьшается содержание дисковидных, удлиненных, широкопластинчатых, узкопластинчатых и мечевидных форм, а содержание изометрических, уплощенных, промежуточных и игольчатых увеличивается.

Таким образом, можно рекомендовать для исследования формы абразивных зерен:

- методы качественной классификации при первоначальном анализе спектра форм зерен;
- метод оценки формы зерна по боковой проекции для обработки значительных объемов абразивных зерен;
- метод количественной оценки формы зерна по объемному коэффициенту формы для исследований, связанных с высокими требованиями по точности.

### Список литературы

1. Абразивная и алмазная обработка материалов. Справочник. Под ред. д-ра техн. наук проф. А.Н. Резникова. – М.: «Машиностроение», 1977. – 391 с.
2. Байкалов А.К. Введение в теорию шлифования материалов. – Киев: «Наукова думка», 1978. – 204 с.
3. Ваксер Д.Б. Пути повышения производительности абразивного инструмента при шлифовании. – М.: «Машиностроение», 1964. – 124 с.
4. Гельперин Н.И., Айнштейн В.Г., Кваша В.Б. Основы техники псевдо-

- ожигения. – М.: Химия, 1967. – 664 с.
5. Дубов Г.М. Повышение работоспособности отрезных шлифовальных кругов на основе использования шлифовальных зерен с контролируемой формой: Дис. канд. техн. наук. – Кемерово, 2004. – 163 л.
  6. Зайцев А.Г. Влияние формы алмазного зерна на износостойкость круга при шлифовании твердых сплавов// Вестник машиностроения. – 1975. – № 2. – С. 76–77.
  7. Коротков А.Н., Баштанов В.Г. Анализ формы абразивных зерен// Вестник КузГТУ. – 2000. – №5. – С. 54–60.
  8. Коротков А.Н., Люкшин В.С. Эксплуатационные свойства шлифовальных шкур из зерен с разной формой// Труды XIV научной конференции, посвященной 300-летию инженерного образования России. – Филиал ТПУ, Юрга: Изд. ТПУ, 2001. – С 74–76.
  9. Коротков А.Н., Цехин А.А. Влияние формы шлифовальных зерен на износ и режущую способность шлифовальных инструментов// Вестник КузГТУ. – 1999. – № 2. – С. 61–62.
  10. Коротков А.Н., Шатько Д.Б. Влияние формы абразивного зерна на эксплуатационные характеристики лепестковых кругов// Обработка металлов. – 2005. – №2(27). С. 37–39.
  11. Коротков А.Н. Эксплуатационные свойства абразивных материалов. – Монограф. Изд-во Краснояр. ун-та, 1992. – 122 с.
  12. Мацуи. Механизм резания абразивными зернами. Пер. с яп. – Какэймокэнкю, 1971, 23, №12. – С. 1611–1616.
  13. Мурдасов А.В., Хшиво Л.Н. Свойства абразивных зерен в зависимости от их формы// Тр. Уральский фил. Всес. н.-и. ин-та абразивов и шлифования, 1968. – сб. 1. – С. 22–27.
  14. Нетребко В.П., Коротков А.Н. Прочность шлифовальных кругов. – М.: Агентство Российской печати, 1992. – 104 с.
  15. Резников А.Н. Краткий справочник по алмазной обработке изделий и инструментов. – Куйбышев, Куйбышев. кн. изд-во, 1967. – 201 с.
  16. Резников А.Н. Теплофизика процессов механической обработки материалов. – М.: «Машиностроение», 1981. – 279 с.
  17. Свидетельство об официальной регистрации программы для ЭВМ №2004610227. Программа для расчета коэффициента формы шлифовальных зерен (Programm) / В.С. Люкшин, Н.А. Алехин. - №2003612419; Заявлено 21.11.03; Оpubл. 20.01.04.
  18. Opitz H., Peklenik I., Brückner K. Untersuchung der Eigenschaften von Schleifkörpern und ihr Verhalten im Schleifvorgang.- „West. Verlag“, Köln und Opladen, 1964.
  19. Thormahlen K.H. Einfluß der Kornform auf das Schleifverhalten von Kunststoff Schleifscheiben// Ind. Anz., 1973. – №108. – S. 267-271.