

РАЗРАБОТКА СПОСОБОВ УПРОЧНЕНИЯ ДЕТАЛЕЙ ПРОФИЛЬНЫХ МОМЕНТОПЕРЕДАЮЩИХ СОЕДИНЕНИЙ ПОВЕРХНОСТНО- ПЛАСТИЧЕСКИМ ДЕФОРМИРОВАНИЕМ

Данилов Александр Алексеевич
Пантелеенко Федор Иванович

Белорусский национальный технический университет
e-mail: panteleyenkofi@tut.by

Профильное моментопередающее соединение (ПМС) – соединение с гарантированным зазором (натягом) или с переходной посадкой типа вал-втулка с некруглыми в поперечном сечении цилиндрическими или коническими поверхностями (рисунок 1). Такие соединения эффективны как в силовых трансмиссиях, так и в точных кинематических цепях машин и механизмов, в конструкциях режущих и вспомогательных инструментов [1]. По сравнению с традиционными шлицевыми соединениями при меньшей на 30-40% стоимости изготовления они имеют эксплуатационными технологические преимущества.



Рисунок 1– Примеры деталей машин (а-в) и технологической оснастки (з-ж) с профильными моментопередающими поверхностями

Эксплуатационные преимущества ПМС обусловлены отсутствием у деталей резких переходов между поверхностями и, соответственно, концентраторов напряжений, присущих шлицевым соединениям. Поэтому усталостная прочность профильных валов в 3-5 раз выше, чем шлицевых того же диаметра, а несущая способность профильных соединений в 1,2-1,3 раза выше в соединениях с зазором и в 2 раза в соединениях с натягом [1].

Технологические преимущества профильных соединений обусловлены тем, что наружные и внутренние моментопередающие поверхности их деталей могут быть обработаны теми же методами, что и круглые цилиндрические поверхности (точением, шлифованием и др.), включая и методы упрочнения,

например, поверхностно-пластическим деформированием (обкатыванием, раскатыванием, выглаживанием, дорнованием) и др. Для реализации данного преимущества требуется разработка способов обработки некруглых поверхностей этими методами.

В машиностроении применяются моментопередающие соединения с равноосным (РК-3) [1-4], циклоидальным [5], синусоидальным [6] и другими видами профилей. Перспективными являются соединения с профилем в виде треугольника Рело [7] (Р-3 профиль), который, как и наиболее распространенный РК-3 профиль, обладает свойствами равноосности и самоцентрирования под нагрузкой, но не склонен к заклиниванию. Поэтому Р-3 профиль может применяться как в неподвижных, так и в подвижных профильных соединениях. Кроме того, распорные усилия и упругие деформации в соединении с Р-3 профилем в несколько раз меньше, чем в соединении с РК-3 профилем при одинаковом передаваемом крутящем моменте. Синусоидальный профиль по сравнению с РК-3 профилем является более технологичным. Исходя из изложенного, обоснованным является более широкое применение моментопередающих соединений с профилем в виде треугольника Рело и с синусоидальным профилем.

Необходимость в упрочнении деталей профильных соединений обусловлена высоким удельным давлением на их рабочих поверхностях, особенно с РК-3 и синусоидальным профилем. Независимо от формы профиля для повышения качества упрочняющей обработки важно обеспечить постоянство усилия взаимодействия инструмента с упрочняемой деталью, что возможно при его перемещении по траектории, эквидистантой или близкой по форме к профилю упрочняемой поверхности. Это условие обуславливает необходимость применения рациональных методов профилирования некруглых поверхностей [8, 9].

Основными компонентами способа обработки деталей поверхностно-пластическим деформированием (ППД) являются: метод формообразования поверхности как сочетание методов формирования ее производящих линий (образующей и направляющей) [10], например, двойного следа при выглаживании, двойного обката при накатывании шариком и т.п.; кинематическая схема формирования поверхности; рабочий инструмент и станок [11]. Экономически эффективно применение для обработки ППД деталей профильных соединений универсальных станков различного назначения за счет расширения их технологических возможностей или создания на их основе путем несложной модернизации специализированных станков. Целесообразно также выполнять обработку профильных поверхностей ППД на тех же станках, на которых осуществляется их формообразующая обработка резанием, что обеспечивает уменьшение количества необходимого оборудования.

Разработка варианта реализации способа обработки детали с некруглым профилем на универсальном станке ППД включает следующие этапы:

- разработать схему формирования заданной поверхности и по ней спроектировать типовую кинематическую структуру формообразующей системы станка для реализации заданного метода обработки;

- на основе анализа кинематики и компоновки известных станков иного назначения установить соответствие их кинематической структуры разработанной структуре специального станка и выбрать станок, обеспечивающий возможность формообразования заданной поверхности;

- на основе анализа технологических возможностей выбранного станка установить необходимость его оснащения дополнительными устройствами, например, для выполнения не реализуемой им функции деления при обработке поверхностей с регулярным профилем;

- спроектировать инструмент для реализации принятого метода обработки ППД;

- уточнить параметры схемы формирования заданной поверхности с учетом конструктивных и кинематических особенностей используемого станка, инструмента и дополнительных устройств.

- выполнить экспериментальную проверку разработанного варианта реализации принятого метода обработки.

Синтез кинематической структуры станка выполняется по известной методике [10].

Рассмотрим примеры разработки вариантов реализации способов ППД деталей с профилем в виде треугольника Рело и синусоидальным профилем.

Схема полигонального формирования профиля детали 1 (рисунок 2) в виде треугольника Рело при ее обработке ППД основана на сообщении ей и инструменту 2 одинаково направленных вращательных движений B_1 и B_2 с равными угловыми скоростями.

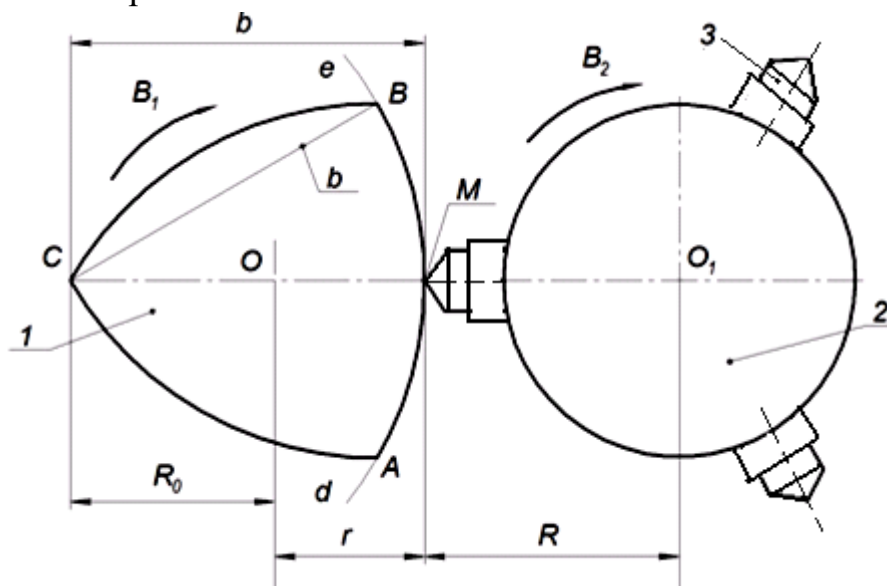


Рисунок 2 – Схема полигонального формирования профиля детали в виде треугольника Рело движением $\Phi_v(B_1B_2)$ при обработке поверхностно-пластическим деформированием

Поэтому вершина M выглаживающего элемента 3 перемещается по дуге окружности ed , радиус которой равен ширине b треугольника Рело.

Аналитически доказано и экспериментально подтверждено, что при значении радиуса инструмента $R = \frac{b}{\sqrt{3}}$, имеющего три производящих элемента 3, обеспечивается формирование треугольника Рело шириной b , что позволяет применить эту схему профилирования для обработки деталей с профилем в виде треугольника Рело ППД. Величина усилия взаимодействия инструмента с упрочняемой поверхностью и его стабилизация обеспечиваются конструкцией инструмента.

Структурная схема специального станка для упрочнения деталей рассмотренным способом изображена на рисунке 3, которая аналогична частной кинематической структуре широкоуниверсального станка модели ВС50 производства Витебского станкостроительного завода «Вистан», а также структуре современных станков для полигонального точения некруглых поверхностей. Таким образом, на этих станках при применении соответствующих инструментов может выполняться обработка ППД деталей с профилем в виде треугольника Рело.

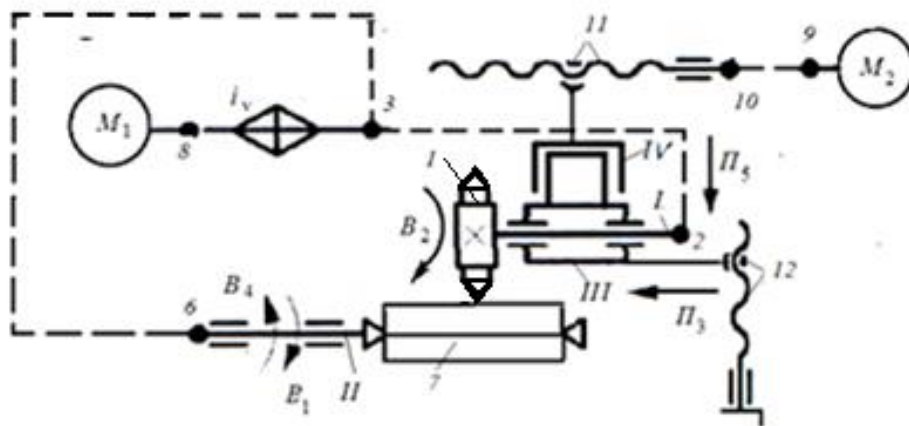


Рисунок 3 – Типовая структурная схема специального станка для упрочнения детали с профилем в виде треугольника Рело поверхностно-пластическим деформированием

Технически просто синусоидальный профиль формируется методом следа

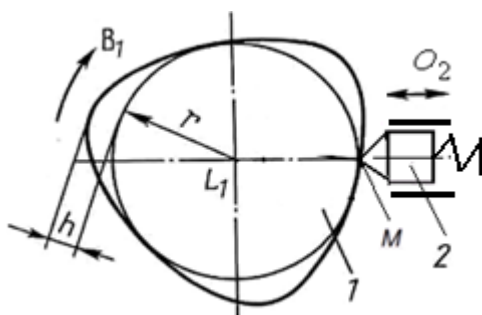


Рисунок 4 Схемы формирования синусоидального профиля детали методом следа движением $\Phi_v(B_1O_2)$

согласованными вращением B_1 (рисунок 4) заготовки 1 и осциллирующим движением O_2 инструмента 2, т.е. исполнительным движением $\Phi_v(B_1O_2)$, которое реализуется кинематикой универсального

токарно-затыловочного станка. Это позволяет выполнять комплексную

обработку резанием и ППД деталей с синусоидальным профилем на одном

станке за одну установку без его перенастройки, используя последовательно соответственно резец и инструмент для выглаживания или другого способа упрочнения.

Таким образом, рациональное использование универсального станочного оборудования позволяет экономичным путем выполнять на нем обработку резанием и ППД по общей схеме формообразования, что важно для обеспечения качества профильных деталей.

Литература

1. Тимченко, А.И. Процессы формообразования профильных поверхностей изделий с равноосным контуром: автореф. дис. ... д-ра техн. наук: 05.02.08 / А.И. Тимченко/ – М., 1993. – 41 с.
2. Grossmann, Christoph. Fretting Fatigue of Shape Optimised Polygon-Shaft-Hub Connections / Christoph Grossmann. – Berlin, 2007. –156 p.
3. DIN 32711-79. Antriebselemente Polygonprofile P3G. Berlin: Beuth. -3 s.
4. ОСТ 92-4742-86 «Соединения профильные. Типы и размеры».
5. Карелин, Н.М. Бескопирная обработка цилиндрических деталей / Н.М. Карелин. – М.: Машиностроение, 1966. – 187 с.
6. Синкевич В.М., Микитюк Е.П. Новый вид профильных соединений в узлах судовых механизмов / В.М. Синкевич, Е.П. Микитюк // Вестник машиностроения. – 1990.–№11. – С. 60-63.
7. Максимов, С.П. Повышение эффективности формообразования профильных соединений на базе «треугольника Рело»: дис. ... канд. техн. наук: 05.03.01 / С.П. Максимов. – Челябинск, 2005. – 184 с.
8. Пантелеенко, Ф.И. Рациональные методы формообразования и упрочнения деталей профильных соединений / Ф.И. Пантелеенко, А.А. Данилов, М.В. Специан // Новые технологии и материалы, автоматизация производства: материалы междунар. науч.-техн. конф., Брест, 2-3 ноября 2016 г. – Брест: БрГТУ, 2016. – С. 119-122.
9. Пантелеенко, Ф.И. Системный анализ и синтез рациональных методов профилирования некруглых поверхностей / Ф.И. Пантелеенко, А.А. Данилов // Актуальные проблемы в машиностроении. Том 4, №1. – Новосибирск: НГТУ, 2017. — С. 59-64.
10. Федотенок, А.А. Кинематическая структура металлорежущих станков / А.А. Федотенок. – М.: Машиностроение, 1970. – 403 с.
11. Конструирование и оснащение технологических комплексов / А. М. Русецкий [и др.]; под общ.ред. А. М. Русецкого. – Минск : Беларус. навука, 2014. – 316 с.